

HD 4.3 Přenosná digitální video lupa

Uživatelská příručka

OBSAH

Vítejte.....	Error! Bookmark not defined.
Vlastnosti produktu.....	3
Balení a příslušenství.....	Error! Bookmark not defined.
Technické údaje.....	Error! Bookmark not defined.
Popis produktu.....	Error! Bookmark not defined.
Použití.....	Error! Bookmark not defined.
1. Vložení baterie	5
2. Nabíjení baterie.....	6
3. Zapnutí on / off	6
4. Použití digitální video lupy	7
Funkce lupy	Error! Bookmark not defined.
1. Změna barevného režimu	7
2. Nastavení rozsahu zvětšení	8
3. Zmrazení a uvolnění obrazu	8
4. Funkce Auto focus (volitelná).....	8
5. Čtecí linka (volitelná).....	8
6. Svícení	9
7. Funkce paměť.....	9
8. Úspora energie.....	9
9. Upozornění na vybití baterie.....	10
10. Držák pro psaní.....	10
11. Připojení k TV	10
Menu	Error! Bookmark not defined.
Požadavky na počítačovou konfiguraci	Error! Bookmark not defined.
Opatření	Error! Bookmark not defined.
Řešení problémů	Error! Bookmark not defined.

Vítejte

Děkujeme, že jste si vybrali naši firemní přenosnou digitální video lupu.

Přečtěte si prosím pečlivě tuto příručku. Pomůže vám to lépe používat lupu a dosáhnout nejlepšího efektu zvětšení.

Vlastnosti produktu

Tato 4,3 palcová přenosná digitální lupa s rozlišením Full HD nabízí vysoký výkon při finanční dostupnosti digitální kamerových video lup.

- Rozlišení 720x60 P, bez zpoždění, bez rozmazání, plynulé HD.
- 4,3 palců velká antireflexní obrazovka, rozlišení 480x272, vysoké rozlišení a jasné osvětlení.
- Profesionální zpracování obrazu DSP pro obnovení barev a detailů opravdu;
- Inteligentní algoritmus vylepšení obrazu; Inteligentní přizpůsobení obrazové scény a reprodukce detailů po přiblížení.
- špičkový objektiv na míru, velký úhel a rozšířená hloubka ostrosti pro více textu a souvislé čtení.
- Konstrukce čočky na středu je více v souladu s obvyklým zvykem používání.
- 2X-32X zvětšení, čisté a průběžné.
- Design automatického zaostřování, scény na dálku a na blízko jsou stejně čisté (volitelně).
- Ultra tenký tvar pro snadné přenášení; pohodlné použití.
- Konvexní design barevných tlačítek, vysoký kontrast a snadný dotek.
- Použití ergonomického skládací rukojeti, pohodlné čtení a plynulý rukopis.
- Barevné režimy, které uspokojí potřeby různých lidí.
- Funkce přizpůsobení barevného režimu, libovolná kombinace režimu vylepšení.
- Zmrazení obrazu, vhodné pro zkoumání detailů.
- Funkce čtecí linky a pomocné souvislé čtení textu (volitelně).
- Funkce hlasové výzvy je jednoduchá a snadno použitelná pro zrakově postižené.
- Uživatelské rozhraní s velkou ikonou, jasné a stručné.
- Nastavitelné podsvícení kvůli chránění očí; bílé LED světlo s nastavitelným a uzavřeným jasem, vhodné pro čtení mobilních telefonů, tabletů a dalších čtecích materiálů.
- Funkce paměti může uživateli automaticky uložit všechna poslední nastavení a zapamatovat si jeho návyky.
- AV připojení k HD TV pro zajištění větších a jasnějších vizuálních efektů.
- Rozhraní USB TYPE-C je k dispozici, možnost zastrčení oběma stranami.
- Podpora externích sluchátek, vyhněte se hlasovým výzvám, abyste ovlivnili okolní prostředí.
- Svítidla může poskytovat dočasné osvětlení.
- Velkokapacitní dobíjecí baterie, maximální úspora energie a doba provozu až 4 hodiny.

- Inteligentní úsporný design; Automatické vypnutí poté, co je obrazovka statická a 3 minuty neprovede žádnou operaci; Ochrana životního prostředí a úspora energie.

Nový algoritmus, nový design a nová konfigurace vám přinese hladký a jasný nový zážitek s vysokým rozlišením s možností přenosnosti digitální video lupy!

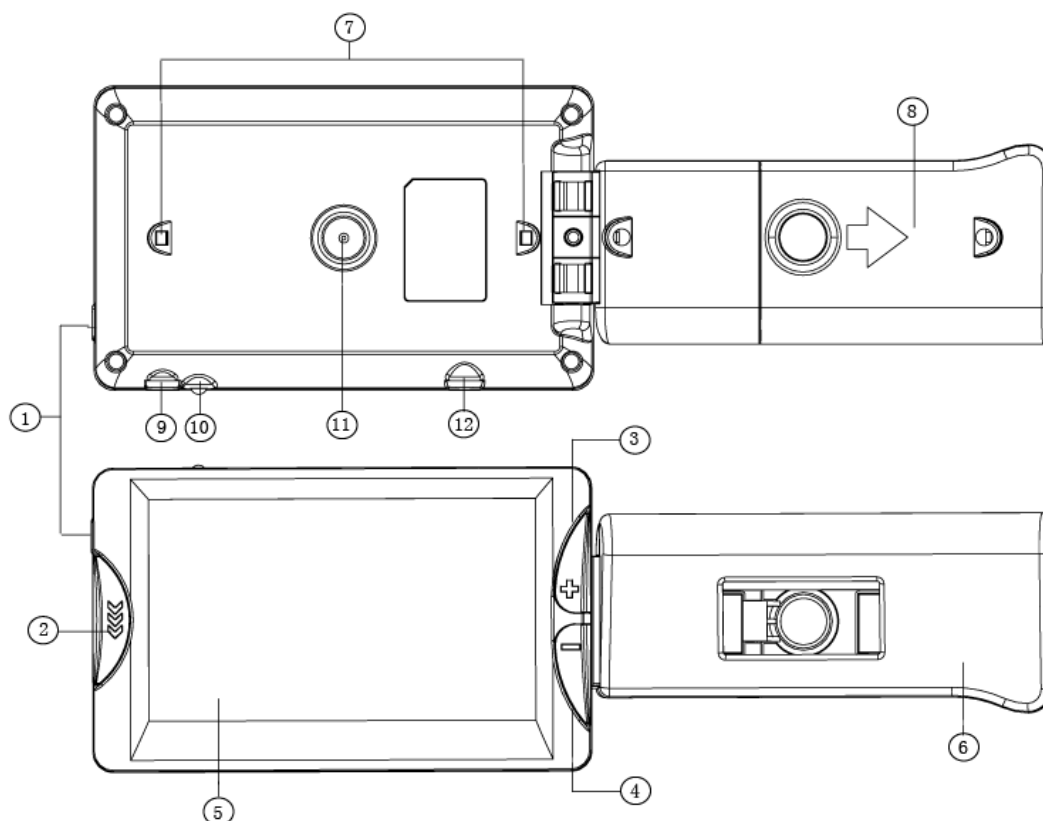
Balení a příslušenství

- Digitální video lupa 1ks
- USB nabíjecí kabel 1ks
- Video výstupní kabel 1PC
- Napájecí adaptér 1ks
- Lithiová baterie 1 ks
- Ochranné pouzdro 1ks
- Uživatelská příručka 1PC
- Čisticí utěrka 1 kus

Technické údaje

- Velikost obrazovky: 4,3 palcový barevný LCD displej (480 x 272)
- Velikost pixelu: 720x60P
- Rozsah zvětšení: 2X až 32X průběžné zvětšení
- Automatické ostření: automatické, manuální (volitelně)
- Barevný režim: 26 druhů
- Nastavení LED: podporováno
- Nastavení jasu: podporováno
- Funkce paměti: podporováno
- Zmrazení obrazu: podporováno
- Čtecí linka: podporováno (volitelná)
- Funkce osvětlení: podporováno
- Sklápěcí stojánek/rukojeť: podporováno
- TV výstup: podporováno AV
- Výstup pro sluchátka: podporováno 3.5mm
- Šetření baterií: podporováno
- Tipy pro nízkou spotřebu baterie: podporováno
- Hlasová výzva: podporováno
- Funkce rukojeti: skládací rukojeť, podpora ručního psaní
- Doba výdrže: trvá až 4 hodiny nepřetržitě
- Kapacita baterie: 1500mAH vysokokapacitní nabíjecí lithiová baterie
- USB TYPE-C
- Rozměry: Otevřená rukojeť, 238 mm (L) x 76 mm (W) x 17,5 mm (H)
Uzavřená rukojeť 123 mm (L) x 76 mm (W) x 39 mm (H)
- Hmotnost: 217 g

Popis produktu



- 1. Tlačítko napájení / ostření
- 2. Tlačítko barevného režimu
- 3. Tlačítko přiblížení
- 4. Tlačítko oddálení

- 5. Displej
- 6. Rukojeť
- 7. Bílá LED
- 8. Baterie

- 9. Tlačítko zmrazení
- 10. Indikátor baterie
- 11. Objektiv
- 12. Rozhraní AV

Použití

1、 Vložení baterie

Otevřít kryt baterie

Vložit baterie

Zavřít kryt baterie

- 1、 Otočte video lupu a otevřete rukojeť;
- 2、 Podržte kryt baterie a zatlačte na kryt směrem k okraji, aby se otevřel;
- 3、 Zastrčte baterii do držáku baterie a zatlačte baterii do prostoru pro baterii;

4. Kryt na baterie zastrčte, dokud neuslyšíte zvuk „zacvaknutí“.

2. Nabíjení baterie

Připojte nabíjecí kabel k video lupě a druhý konec zapojte do elektrické zástrčky.

Připojení k video lupě

Připojení k adaptéru

Připojení do elektrické sítě (AC)

1. Připojte video lupu k adaptéru kabelem USB TYPE-C.
2. Připojte adaptér do elektrické zástrčky se střídavým proudem.
3. Při nabíjení svítí kontrolka nabíjení (červené světlo).
4. Po úplném nabití kontrolka nabíjení (červené světlo) zhasne.
5. Nabíjte baterii plně před prvním použitím.
6. Pokud dochází k vybití baterie, nabíjte ji včas.

Upozornění:

Během nabíjení udržujte nabíječku a lupu v prostředí s dobrým odvodem tepla a větráním, aby se předešlo nebezpečí způsobenému přehřátím.

3. Zapnutí on/off

Zapněte dlouhým stisknutím tlačítka zapnutí ON.

Chcete-li vypnout, znovu dlouze stiskněte tlačítka zapnutí OFF.

1. Podržte stisknuté tlačítka zapnutí ON po dobu 3 sekund, když je lupa vypnutá, lupa se zapne a rozsvítí se zelený indikátor a lupa videa přejde do režimu podpory vidění.
2. Nastavte zaostření objektivu na čtecí cíl.
3. Optimálního efektu čtení lze dosáhnout úpravou zvětšovacího výkonu, barevným režimem, zmrazením obrazu a dalších operací.

- 4、 Stiskněte a podržte tlačítko zapnutí OFF po dobu 3 sekund, když je lupa zapnutá, lupa se vypne.

Upozornění: Nejlepších výsledků dosáhnete odstraněním ochranné fólie z LCD a z objektivu před použitím.

4、 Použití digitální video lupy

Čtení pod lupou s otevřeným držadlem.

Lupa má sklopnou rukojeť, kterou lze zavřít a umístit přímo na výše uvedené čtecí materiály. Nebo otevřete držadlo a nastavte střed obrazovky tak, aby čelil čtecím materiálům poté, co držadlo držíte jednou rukou.

Zavřete rukojeť, aby byla lupa a pracovní plocha vodorovně.

Přepínač barevného režimu: Stisknutím tlačítka barevného režimu přepnete barevný režim.

Přiblížení a oddálení: Stisknutím tlačítka přiblížení obrázků zvětšíte a stisknutím tlačítka zmenšení obrázků zmenšíte.

Zmrazení a uvolnění obrazu: Stisknutím tlačítka zmrazení zmrazíte obraz a dalším stisknutím tlačítka zmrazíte obraz.

Další podrobnosti naleznete v kapitole o Funkcích a Menu.

Funkce

1、 Změna barevného režimu

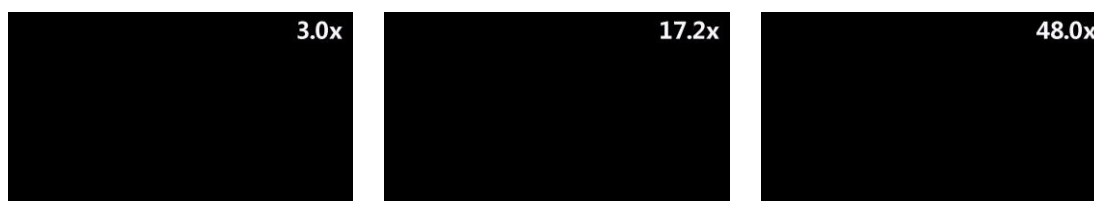
Přepněte barevný režim obrazu na obrazovce LCD pomocí tlačítka barevného režimu, abyste zlepšili čtecí texty.

26 druhů barevných režimů pro vylepšení obrazu:

- | | | |
|--------------------------|-----------------------|----------------------|
| 1) Barevný režim | 12) Modrá na žluté | 23) Červená na bílé |
| 2) Režim vylepšení barev | 13) Zelená na bílé | 24) Bílá na červenou |
| 3) Negativní režim | 14) Bílá na zelenou | 25) Žlutá na bílé |
| 4) Monochromatický režim | 15) Oranžová na bílé | 26) Bílá na žluté |
| 5) Černá na bílé | 16) Bílá na oranžovou | |
| 6) Bílá na černé | 17) Červená na černé | |
| 7) Modrá na bílé | 18) Černá na červené | |
| 8) Bílá na modré | 19) Oranžová na černé | |
| 9) Žlutá na černé | 20) Černá na oranžové | |
| 10) Černá na žluté | 21) Žlutá na zelené | |
| 11) Žlutá na modré | 22) Zelená na žluté | |

Požadovaný barevný režim lze přizpůsobit v nastavení MENU -> barevný režim, podrobnosti viz část nastavení barevného režimu.

2、Nastavení rozsahu zvětšení



2X Zvětšení

16X zvětšení

32X Zvětšení

Tlačítko přiblížení nebo oddálení , upravuje míru přiblížení, aby bylo dosaženo nejlepšího efektu zvětšení

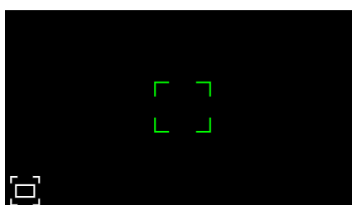
Tato lupa dokáže plynule přibližovat nebo oddalovat 2X až 32X.

3、Zmrazení a uvolnění obrazu

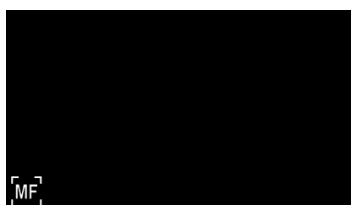
Tlačítko zmrazení může zmrazit obraz a může sledovat obraz z blízké vzdálenosti.

Opětovným stisknutím tlačítka zmrazení uvolníte obraz a obnovíte zobrazení v reálném čase.

4、Funkce automatického ostření (volitelně)



Auto fokus



Manuální ostření

Tato lupa videa má funkci automatického zaostřování, dlouhým stisknutím tlačítka zmrazení přepínáte automatické zaostřování a ruční zaostřování.

Automatické ostření: Ostření v reálném čase podle změn scény; Nebo krátce stisknete tlačítko zapnutí On/Off pro vynucené zaostření.

Ruční ostření: Lze uzamknout aktuální ohniskovou vzdálenost, když krátce stisknete tlačítko zapnutí On/Off, začne blikat ikona ručního zaostřování, poté ohniskovou vzdálenost upravíte ručně pomocí tlačítek přiblížení a oddálení.

Tato funkce je platná pouze pro verzi AF.

5、Čtecí linka (volitelně)

Čtecí linka může pomoci s umístěním textu, aby uživatelé mohli číst rychle a nepřetržitě.



Horizontální linka

Vertikální linka

Vypnutí linky

Dlouhým stisknutím tlačítka zmrazení přepnete vodorovnou čtecí linku, svislou čtecí linku a zavřete čtecí linku.

Pohybující se čtecí linka: Když čtecí linka bliká, čtecí linka se posune stisknutím tlačítka přiblížení a oddálení.

Tato funkce je platná pouze pro verzi AF.

6、Osvětlení

Svítilna slouží především k osvětlení pro lupu videa.

Zapněte baterku: ve vypnutém stavu držte stisknuté tlačítko zmrazení a poté stiskněte tlačítko zapnutí On/Off, baterka je zapnutá.

Změna režimů: Tlačítkem zmrazení přepnete do jasného nebo pomalého blesku nebo blesku a zavření.

Nastavení jasu: Tlačítkem přiblížení nebo oddálení může zesvětlit nebo ztlumit jas baterky.

Vypnutí baterky: Dlouze stiskněte tlačítko zapnutí On/Off a baterka se vypne.

7、Funkce paměť

Po vypnutí může funkce paměti uživateli automaticky uložit všechna poslední nastavení a zapamatovat si jeho návyky.

8、Úspora energie

Tato video lupa má inteligentní funkci úspory energie. Pokud po dobu 1 minuty není stisknuto žádné tlačítko a obrazovka se vypne, automaticky se přepne do režimu spánku a na obrazovce se zobrazí energie baterie a aktuální datum a čas.



Ve stavu spánku stisknutím libovolné klávesy probudíte lupu. Pokud nebude žádná operace po 2 minutách, automaticky se vypne, aby si šetřila energii.

9、Upozornění na vybití baterie



Upozornění na vybití baterie

Funkce vybití baterie: Na obrazovce se zobrazí ikona značící brzké vybití baterie a kontrolka napájení bliká.
Pokud dojde k vybití baterie, nabijte ji včas.

10、Stojánek na psaní

Video lupa podporuje funkci ručního psaní. Otevřete kliku a pište.



Držte rukojeť pro psaní v druhé ruce. Otočte lupu o 180 stupňů a zapřete ji o rukojeť.

11、Připojení k TV

AV připojení k TV

Připojte lupu k televizoru pomocí AV video kabelu, abyste získali větší a jasnější zobrazení.

Když lupa přejde do režimu výstupu videa, LCD obrazovka se automaticky vypne.

MENU

V režimu otevření MENU jsou tlačítka definována následovně:

Stisknutí tlačítka	Operace
Tlačítko režimu krátce stisknuté	Další nabídka
Tlačítko zvětšení	Předchozí nabídka
Tlačítko zmrazení	Nastavení možností
Tlačítko zvětšení	Další možnost
Tlačítko režimu dlouze stisknuté	Odejít z menu

V režimu náhledu dlouhým stisknutím tlačítka režimu vstoupíte do nabídky nastavení pro nastavení parametrů lupy.

Nastavení jasu LCD; lze nastavit mezi 1 ~ 5 úrovněmi.

Nastavení jasu bílého LED; lze nastavit mezi 0 ~ 5 úrovněmi. Úroveň 0 je vypnutí bílého LED osvětlení, hlavně pro čtení mobilních telefonů, panelu a textů, které mají vlastní osvětlení.

Nastavení hlasitosti pípnutí; lze nastavit mezi 0 ~ 5 úrovněmi. Úroveň 0 je pípnutí vypnuto.

Nastavení data a času lze nastavit aktuální datum a čas.

Nastavení barevného režimu; můžete si vybrat barevný režim, který potřebujete použít, barevný režim nelze vypnout.

Zobrazení stavu baterie; aktuální výkon baterie se zobrazí v procentech.

Zobrazení informací o verzi; zobrazení modelu produktu, čísla verze firmwaru a času kompilace firmwaru.

Požadavky na konfiguraci počítače

Tato digitální video lupa vyžaduje, aby počítač splňoval následující požadavky:

- Windows® Win7/Vista/XP
- Intel® Pentium 4, 2.8 GHz CPU nebo vyšší
- Nejméně 1GB RAM nebo vyšší
- USB 2.0 nebo vyšší
- 512MB nebo vyšší video kartu

Opatření

Aby vaše digitální video lupa fungovala v nejlepším stavu, pečlivě si přečtěte následující poznámky:

- Nevystavujte lupu vysokým teplotám nebo přímému slunečnímu záření.
- Chraňte lupu před vlhkostí, deštěm, kapalinami a chemikáliemi.
- Nepoužívejte lupu v blízkosti elektronických zařízení a lékařských přístrojů, které nejsou dostatečně chráněny.
- Zajistěte, aby lupa byla používána při teplotách mezi 10 ° C a 40 ° C.
- Zajistěte, aby lupa byla skladována při teplotách mezi -20 ° C a 65 ° C.
- Nepokoušejte se opravovat nebo otevírat lupu a její součásti, aby nedošlo k neplatnosti záruky.

- Použijte odpovídající napájecí zdroj a baterii, jinak může dojít k nebezpečí či poškození.
- Před čištěním lupy odpojte napájení a vyjměte baterii. K čištění používejte měkký hadřík, nelze použít alkoholová rozpouštědla ani jiné čisticí prostředky.

Varování:

Nepoužívejte lupu během nabíjení!

Řešení problémů

Problém	Řešení
Černá obrazovka	Vybitá baterie, nabijte baterii. Zkontrolujte, že je čočka na středu čtecího materiálu, který má standardní podmínky osvětlení.
Nejde zapnout	Vybitá baterie, nabijte baterii.
Žádný zvuk	Zkontrolujte, zda je hlasitost v rozmezí 1 až 5 v menu.
Obraz je tmavý nebo příliš světlý	Zajistěte, aby čočka byla středu čtecího materiálu, který má standardní podmínky osvětlení.
Obraz je rozmazaný nebo špinavý	Jemně otřete obrazovku LCD a čočku (kameru).
Obraz je rozmazaný	Objektiv není správně zaostřen. V režimu ručního zaostřování, upravte ohniskovou vzdálenost. V režimu automatického zaostřování, přesuňte obrázek nebo stiskněte tlačítko zaostření pro opětovné zaostření.
Zobrazený text je příliš malý.	Chcete-li upravit zvětšení, stiskněte tlačítko pro zvětšení.
Připojeno k TV, ale TV není zobrazena.	Ujistěte se, že je TV zapnutá. Při používání kabelu přepněte TV vstup na AV vstup. kontrolujte, zda je kabel správně připojen k lupě a k TV.